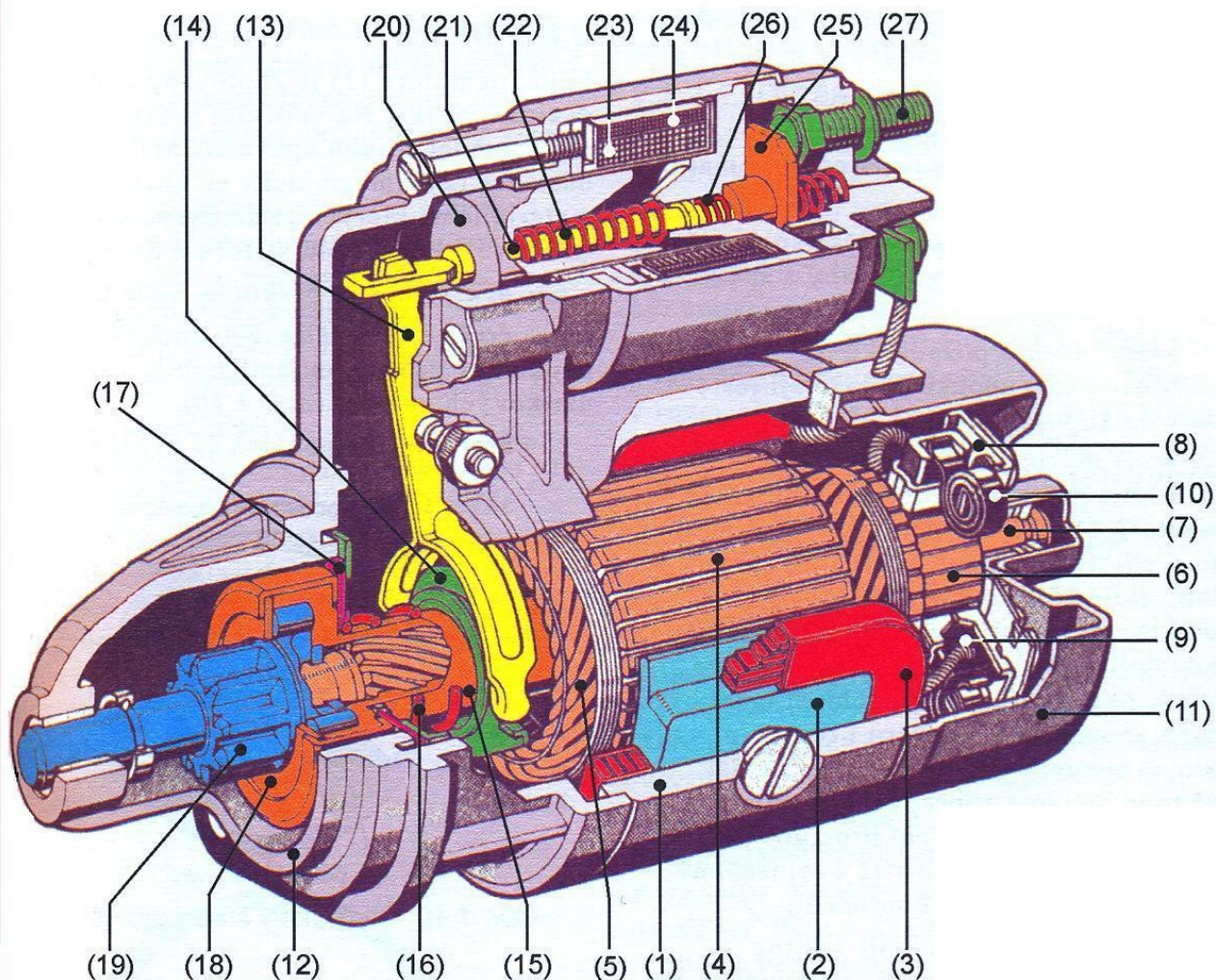


Konštrukcia spúšťača.



ČASTI ELEKTROMOTORA:

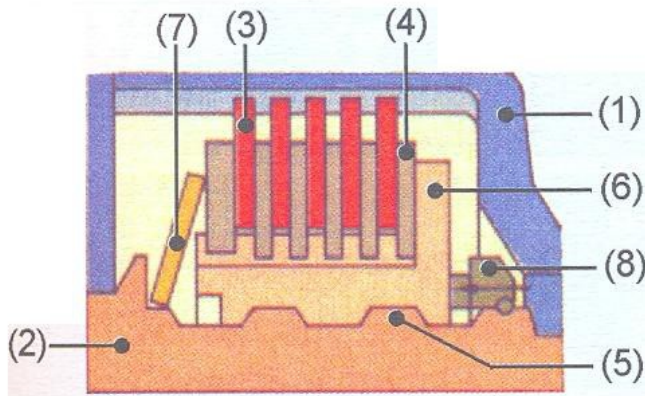
- | | |
|----------------------|-----------------------|
| 1.-púzdro statora | 7.-hriadeľ rotora |
| 2.-pólový nastaviec | 8.-držiak uhlíkov |
| 3.-statorové vinutie | 9.-uhlík |
| 4.-rotor / kotva / | 10.-prítlačná pružina |
| 5.-vinutie rotora | 11.-komutátorové veko |
| 6.-komutátor | 12.-bremenové veko |

ZASÚVACIE A SPÍNACIE ÚSTROJENSTVO:

- | | |
|-----------------------|---------------------------------|
| 13.-zasúvacia páka | 21.-svorník |
| 14.-zasúvacia objímka | 22.-vratná pružina |
| 15.-zasúvacie púzdro | 23.-vťahovacie vinutie |
| 16.-zasúvacia pružina | 24.-pridržovacie vin. |
| 17.-brzdová príruha | 25.-kontaktný mostík |
| 18.-volnobežka | 26.-pružina kontaktného mostíka |
| 19.-pastorok | 27.-svorník s kontaktom |

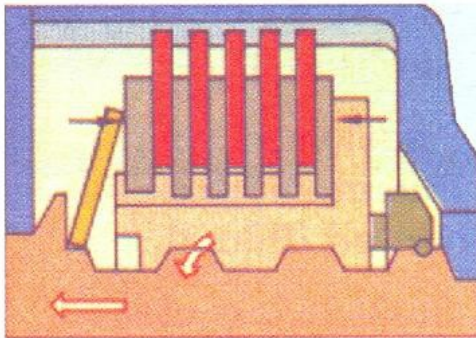
Momentová spojka.

a/ kľudová poloha

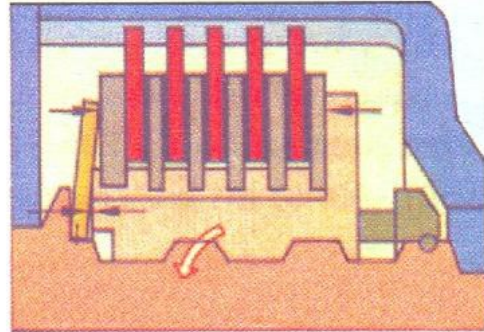


- 1.-unášač
- 2.-hriadeľ pastorka
- 3.-vonkajšie lamely
- 4.-vnútorné lamely
- 5.-pohybový závit
- 6.-prítlačná matica
- 7.-plochá pružina
- 8.-čap

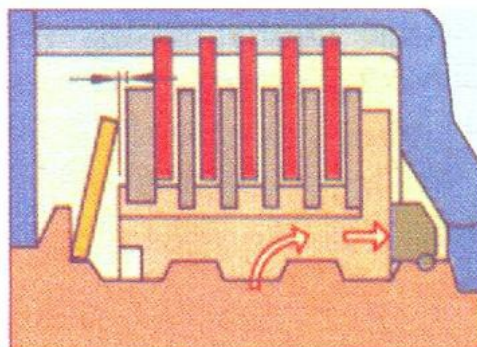
b/ prenos otáčavého momentu



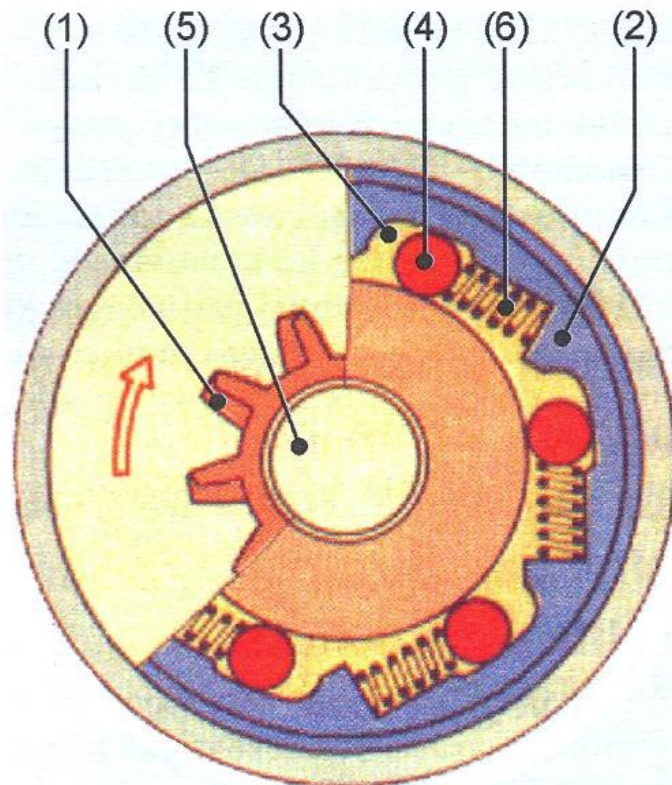
c/ obmedzenie veľkosti otáčavého momentu



d/ vypnutý stav



Volnobežka.



1.-pastorok

2.-veniec volnobežky

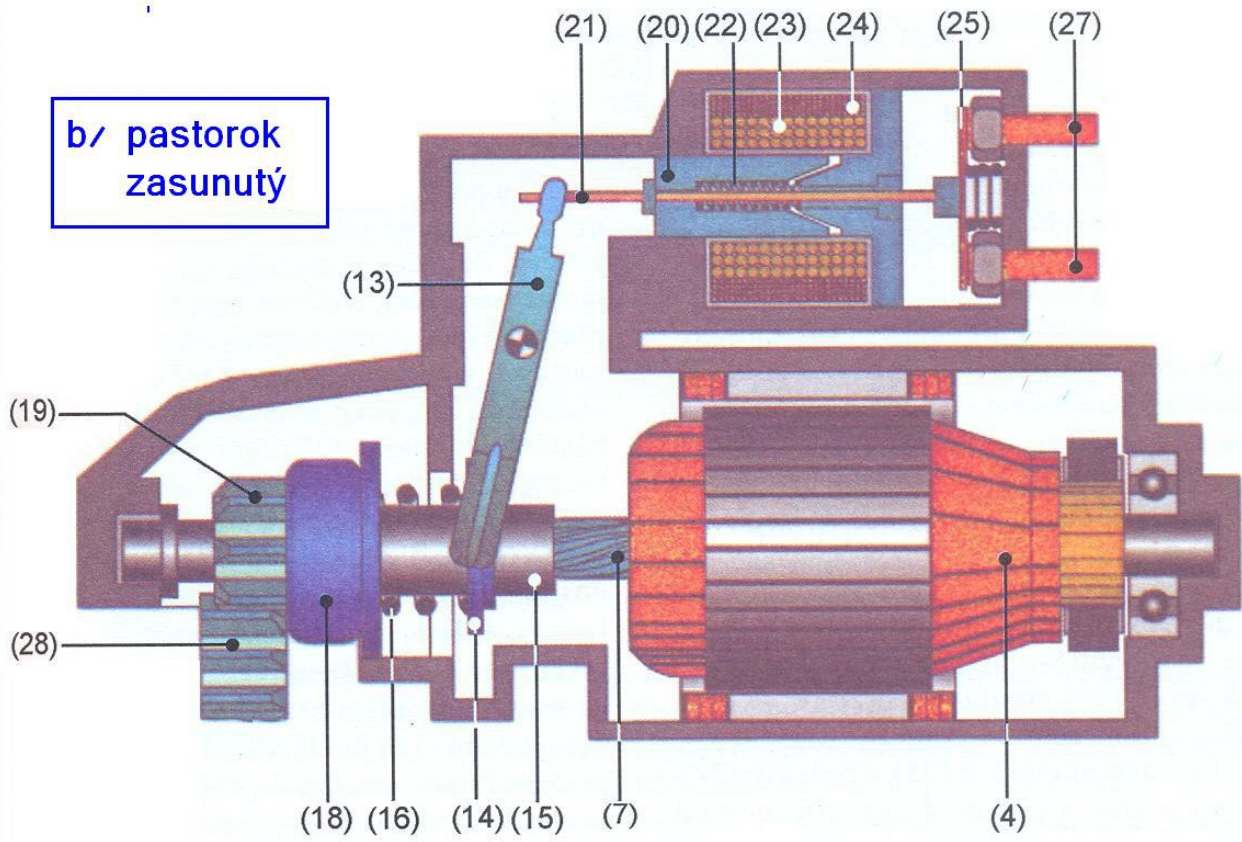
3.-svorná dutina

4.-valček

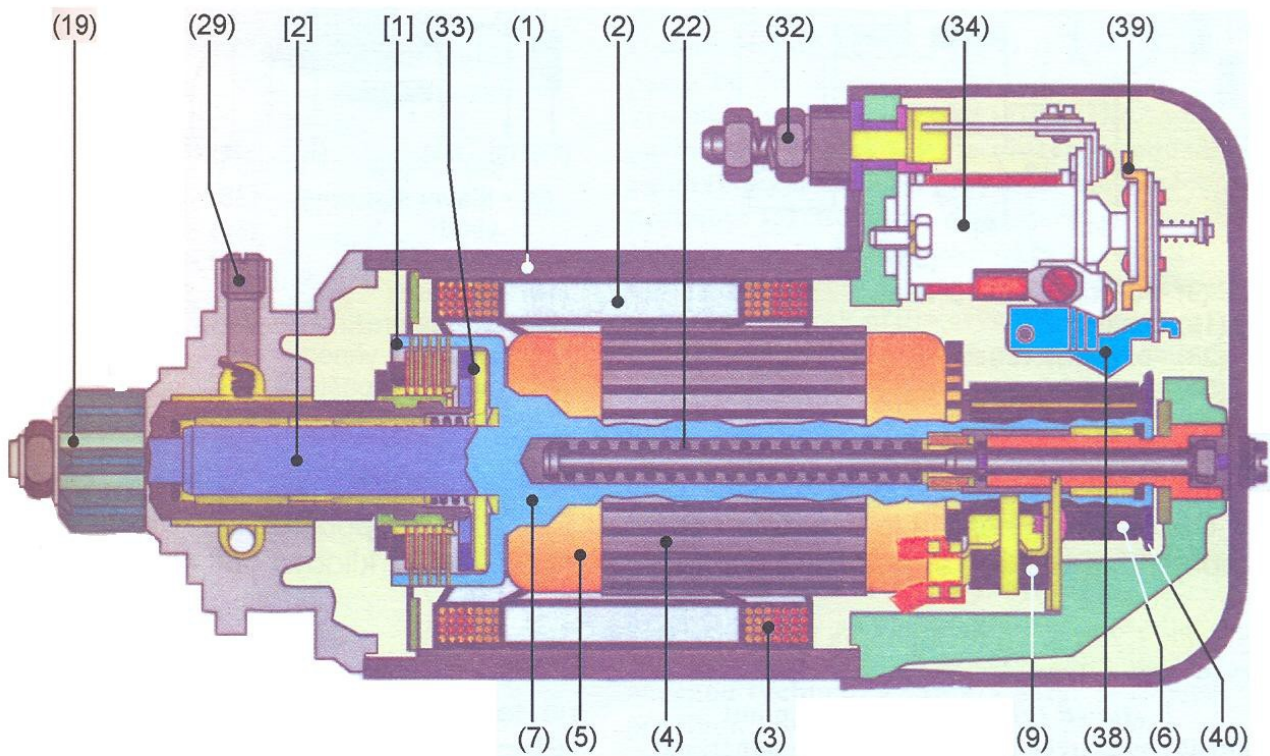
5.-jadro volnobežky

6.-pružina

Spúšťač s výsuvným pastorkom :



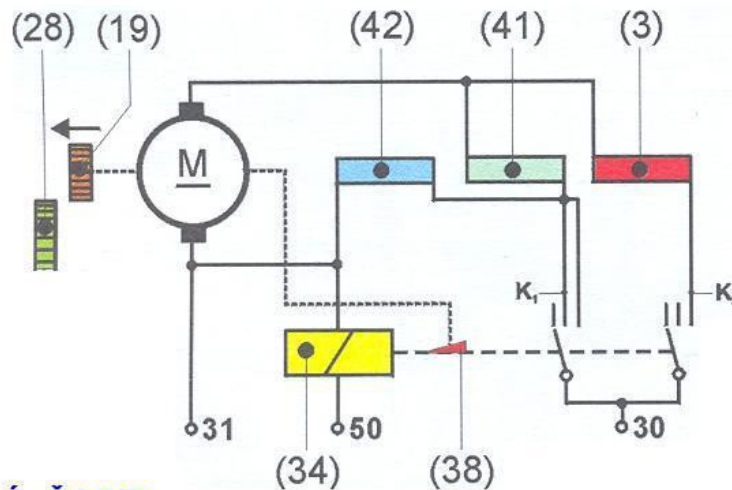
Spúšťač s výsuvnou kotvou.



HLAVNÉ ČASTI :

- | | | |
|----------------------|-------------------------------|-----------------------|
| 1.-stator | 7.-hriadeľ rotora | 33.-momentová spojka |
| 2.-pólový nádstavec | 9.-uhlík /kefka/ | 34.-ovládacie relé |
| 3.-statorové vinutie | 19.-pastorok | 38.-západka |
| 4.-rotor /kotva/ | 22.-vratná pružina | 39.-sklopný mostík |
| 5.-vinutie rotora | 29.-skrutka s mazacím otvorom | 40.-uvolňovací krúžok |
| 6.-komutátor | 32.-prívod prúdu | |

Schéma elektrického zapojenia spúšťača s výsuvnou kotvou.

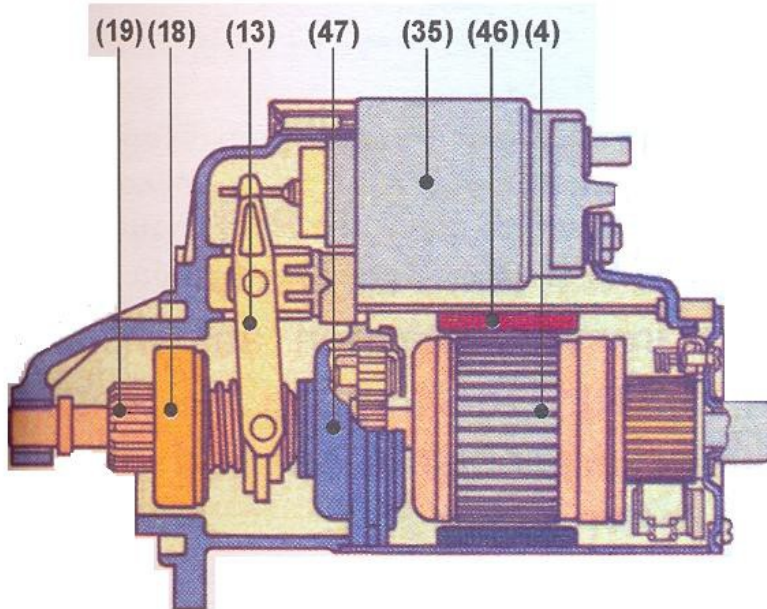


HLAVNÉ ČASTI :

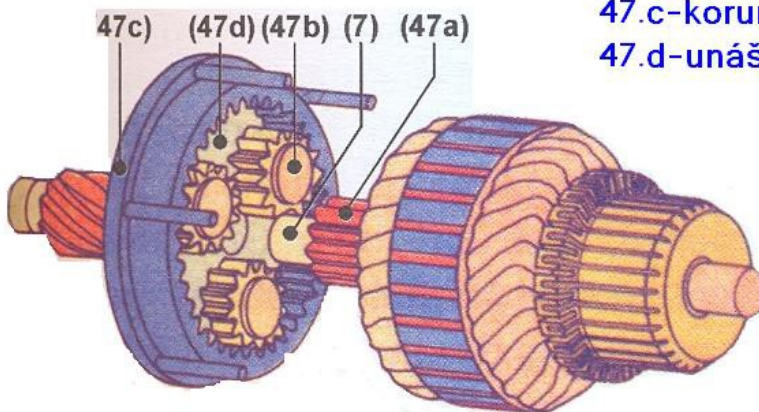
3.-hlavné satorové **vinutie**
19.-pastrok
28.-ozubený veniec
34.-ovládacie **relé**

38.-západka
41.-pomocné satorové vinutie **sériové**
42.-pomocné satorové vinutie **derivačné**

Spúšťač s vnútorným planetovým prevodom.



- 4.-rotor /kotva/
- 13.-zasúvacia páka
- 18.-volnobežka
- 19.-pastorok
- 35.-zasúvací elektromagnet
- 46.-permanentný magnet
- 47.-planetový prevod



- 7.-hriadeľ rotora
- 47.a-centrálne koleso /planetové/
- 47.b-satelit
- 47.c-korunové koleso
- 47.d-unášač satelitov

**Hodnoty, ktoré sa majú dosahovať pri skúšaní spúšťačov,
podľa STN 30 4208**

Merná hodnota	Spúšťač s elektromagnetickým zasúvaním pastorka		Spúšťač s vysúvacou	
	Menovité napätie (V)	12	12	24
Menovitý výkon (kW)	0,6	2,9	2,9	4,4
Otáčky pri menovitom výkone $\pm 10\%$ (min^{-1})	1 000	2 000	1 500	1 500
Minimálny záberový moment (nM)	9,8	39,2	50	90
Prúd pri záberovom momente – približne (A)	300	1 300	1 200	1 500
Minimálne otáčky naprázdno (min^{-1})	5 000	6 000	3 500	3 500
Maximálny prúd pri otáčkach naprázdno (A)	65	100	75	100
Napätie na svorkách spúšťača pri menovitom výkone (V)	9,5	9,5	16,5	16,5
Napätie na svorkách spúšťača pri záberovom momente (V)	8,2	8,5	13	10,5
Predpísaná kapacita akumulátora (A.h)	50	125	165	165